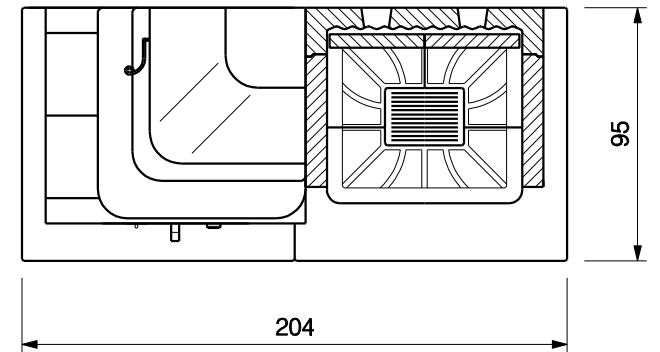
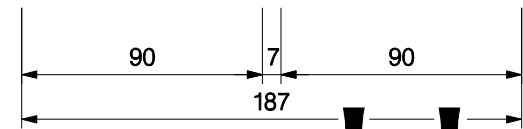
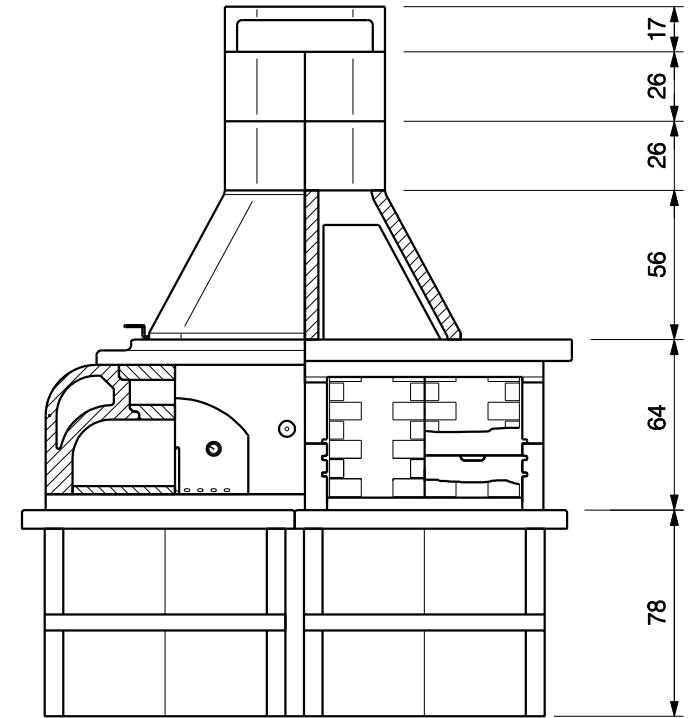
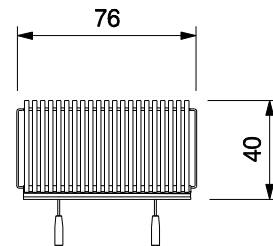
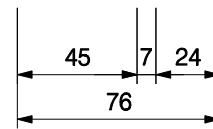
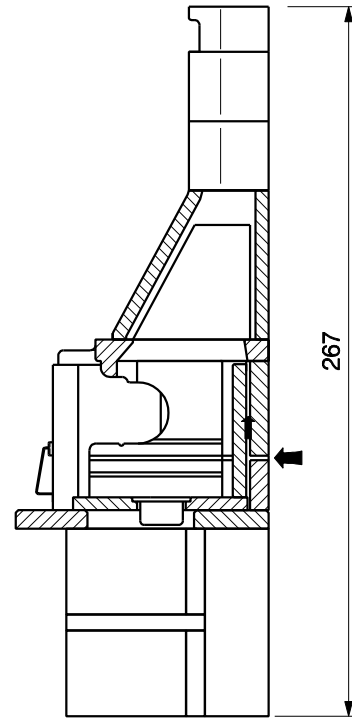
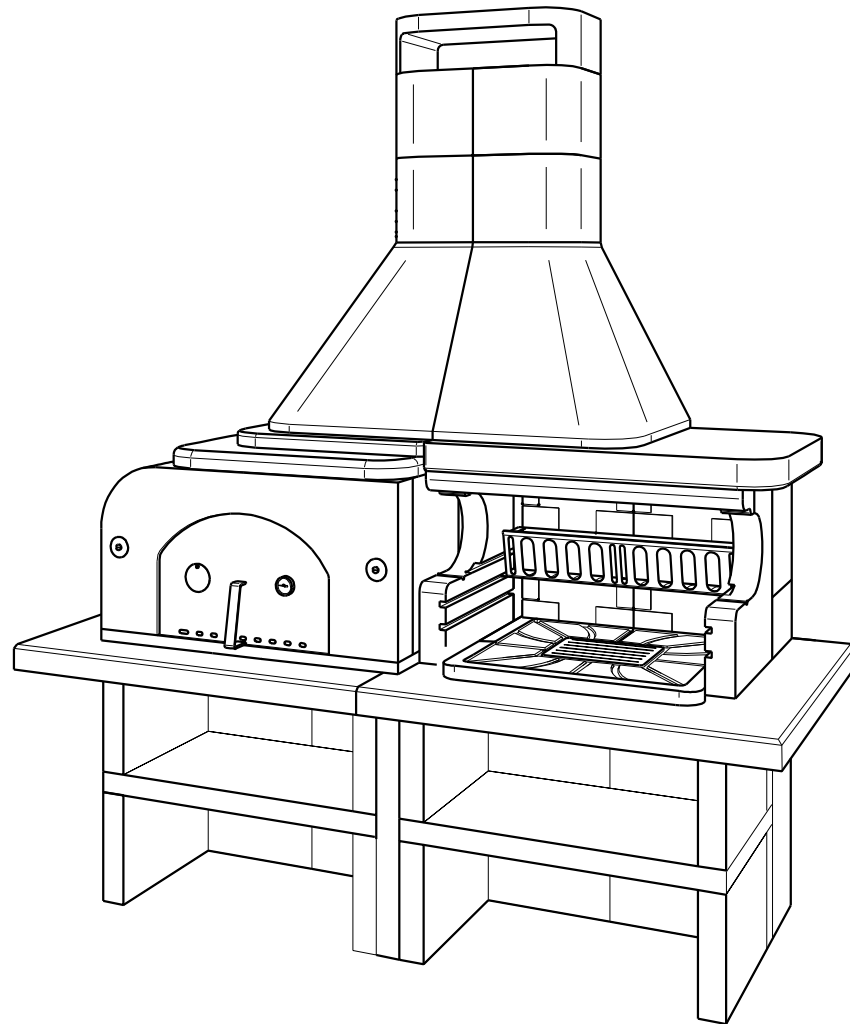


# GARGANO con FORNO 3

Ean 13: /  
cod. 80 310 1240 - E1 1406 b



9 Cm

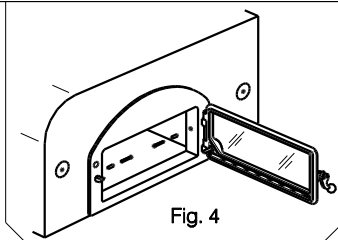
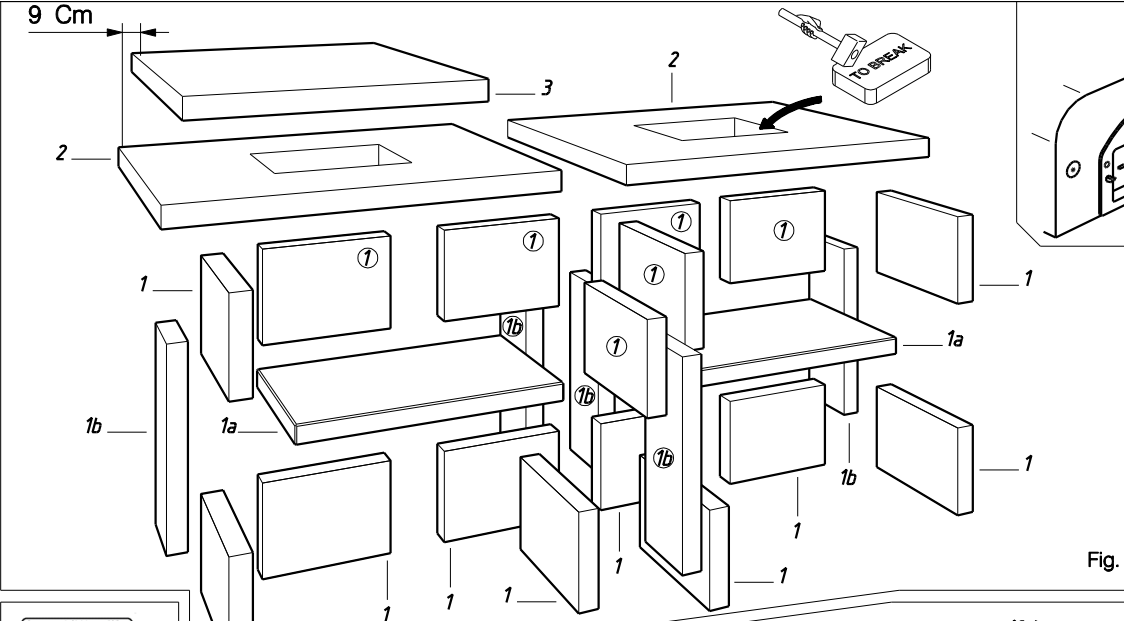


Fig. 1

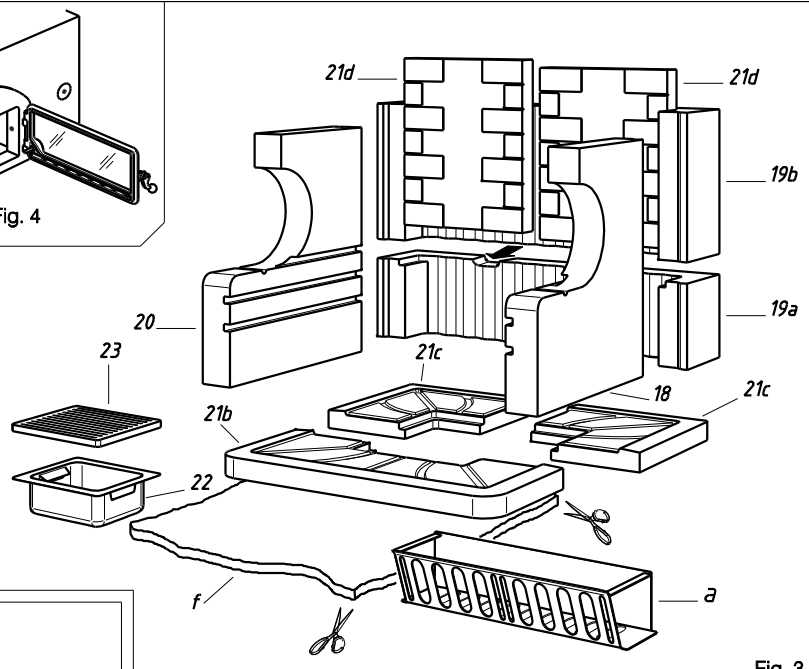


Fig. 3

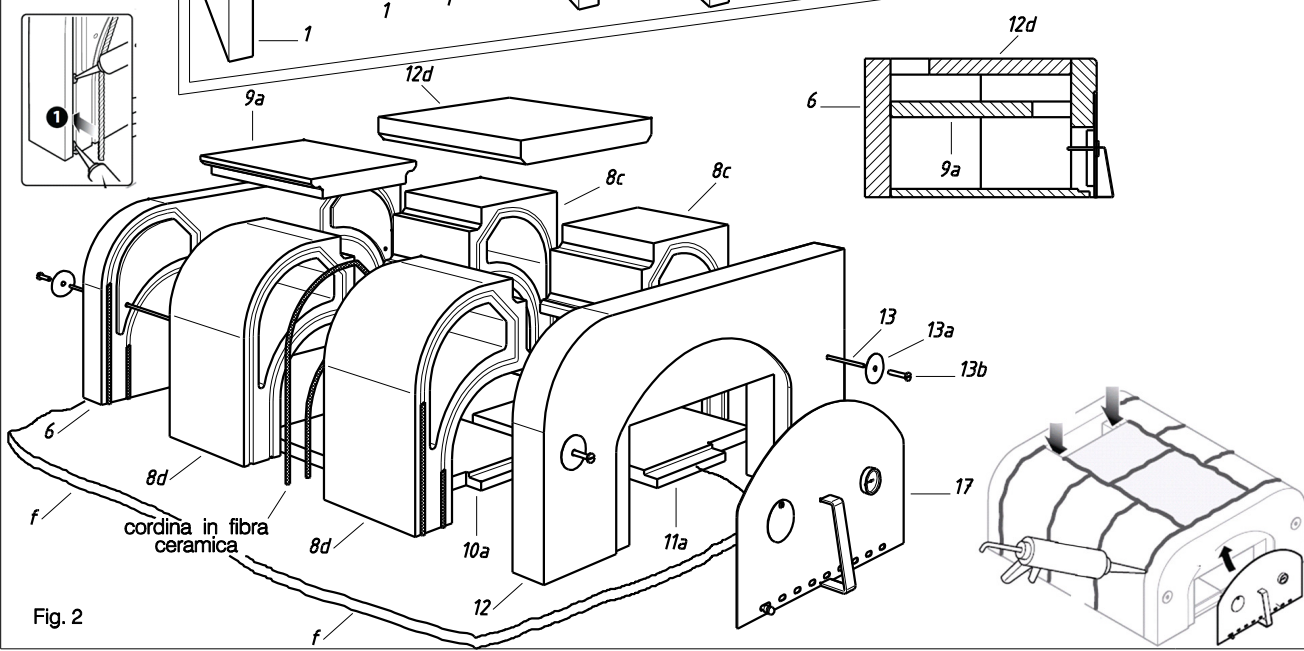


Fig. 2

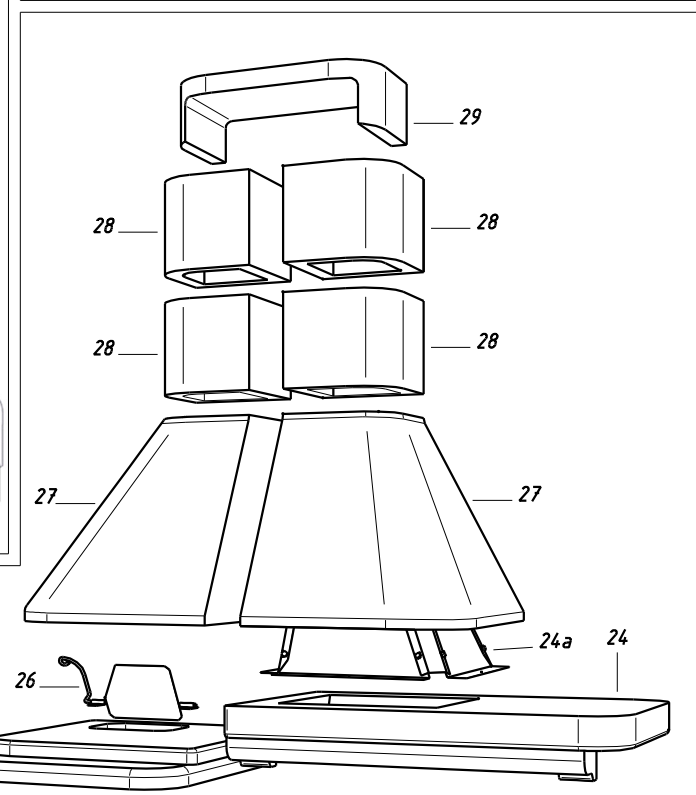


Fig. 3a

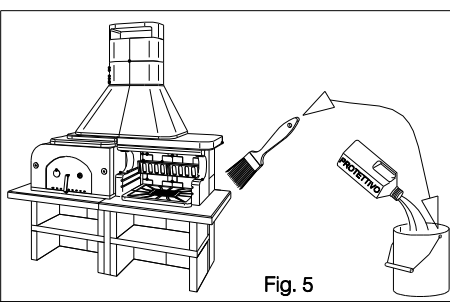
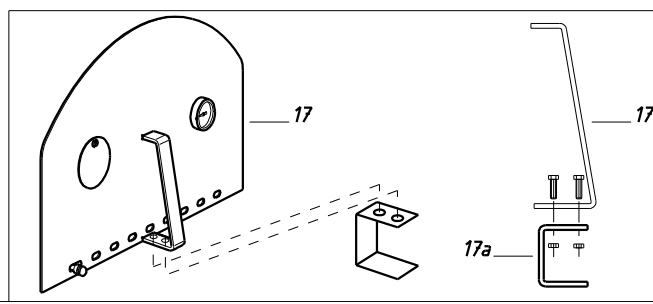


Fig. 5



GARGANO con FORNO 3

Ean 13: /  
cod. 80 310 1240 - E1 1406 b